

**INVICTA**

**Poêle ANTAYA**

Référence: **P611444**

Code 1

***Poêle à bois***

**ANTAYA**

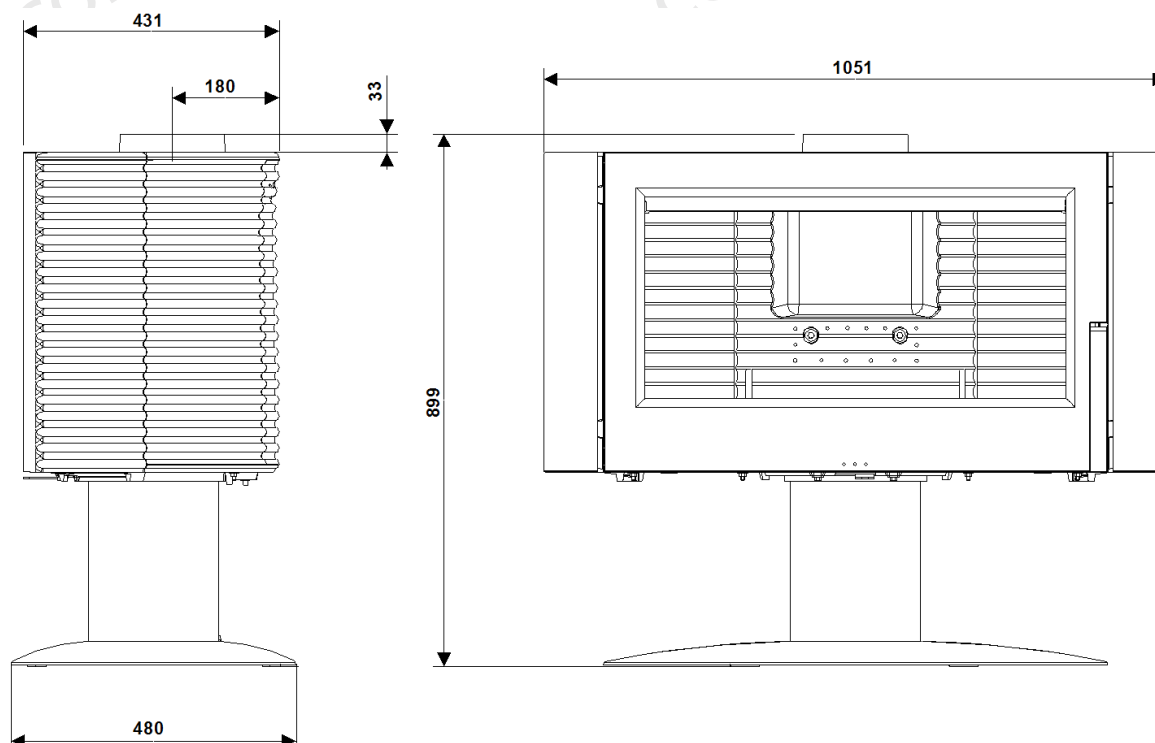
***Référence P611444***

## Notice particulière d'utilisation et d'installation

Consulter attentivement ce complément **notice particulière** ainsi que la **notice générale** également livrée avec l'appareil

### Caractéristiques et performances en fonctionnement intermittent suivant EN 13240 :

Puissance nominale	12 kW
Rendement	77 %
Taux de CO%	0.10 %
Classement Flamme verte	★★★★★★
Concentration de poussières rejetées à 13% d'O <sub>2</sub>	30 mg/Nm <sup>3</sup>
T° fumées	344 °C
Combustible recommandé	Bois / bûches de 33 cm <i>longueur maximale possible : 71 cm</i>
Débit massique des fumées	10 g/s
<b>Protection du sol</b> L'appareil ne doit pas être posé directement sur un sol en matériaux combustible ou se dégradant sous l'effet de la chaleur. Si le cas se présente, placer l'appareil sur une sole carrelée ou une plaque métallique réfléchissante d'un mètre <sup>2</sup> (1m x1m) centré sous l'appareil pour protéger le sol contre le risque de températures élevées.  Distance minimale à respecter par rapport aux matériaux <u>combustibles</u> adjacents : Arrière 80 cm, latéral 60 cm Si les parois avoisinantes sont en matériaux incombustible et ne se dégradent pas sous l'action de la chaleur (la température du mur pouvant atteindre 200 °C), ces dimensions peuvent être réduites à 15 cm.	
Combustion prolongée	8 heures

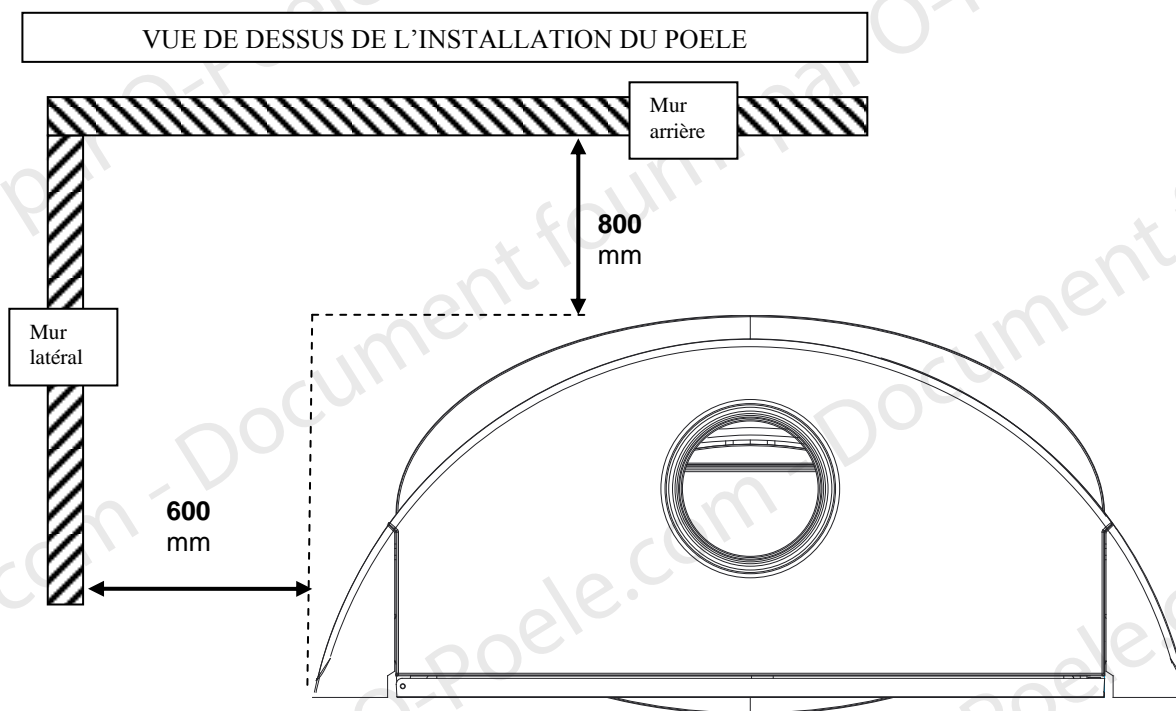


Masse de l'appareil	188 kg		
Chambre de combustion	Avec système de post combustion		
Raccordement au conduit de fumée par la buse située sur le dessus de l'appareil	diamètre 180 mm		
Encombrement	h 899 mm	lg 1051 mm	prof 480 mm
Dimensions de la porte	h 540 mm	lg 850 mm	
Dimensions de la vitre	h 370 mm	lg 740 mm	
Plaque signalétique	Gravé sur le dessous du cendrier		

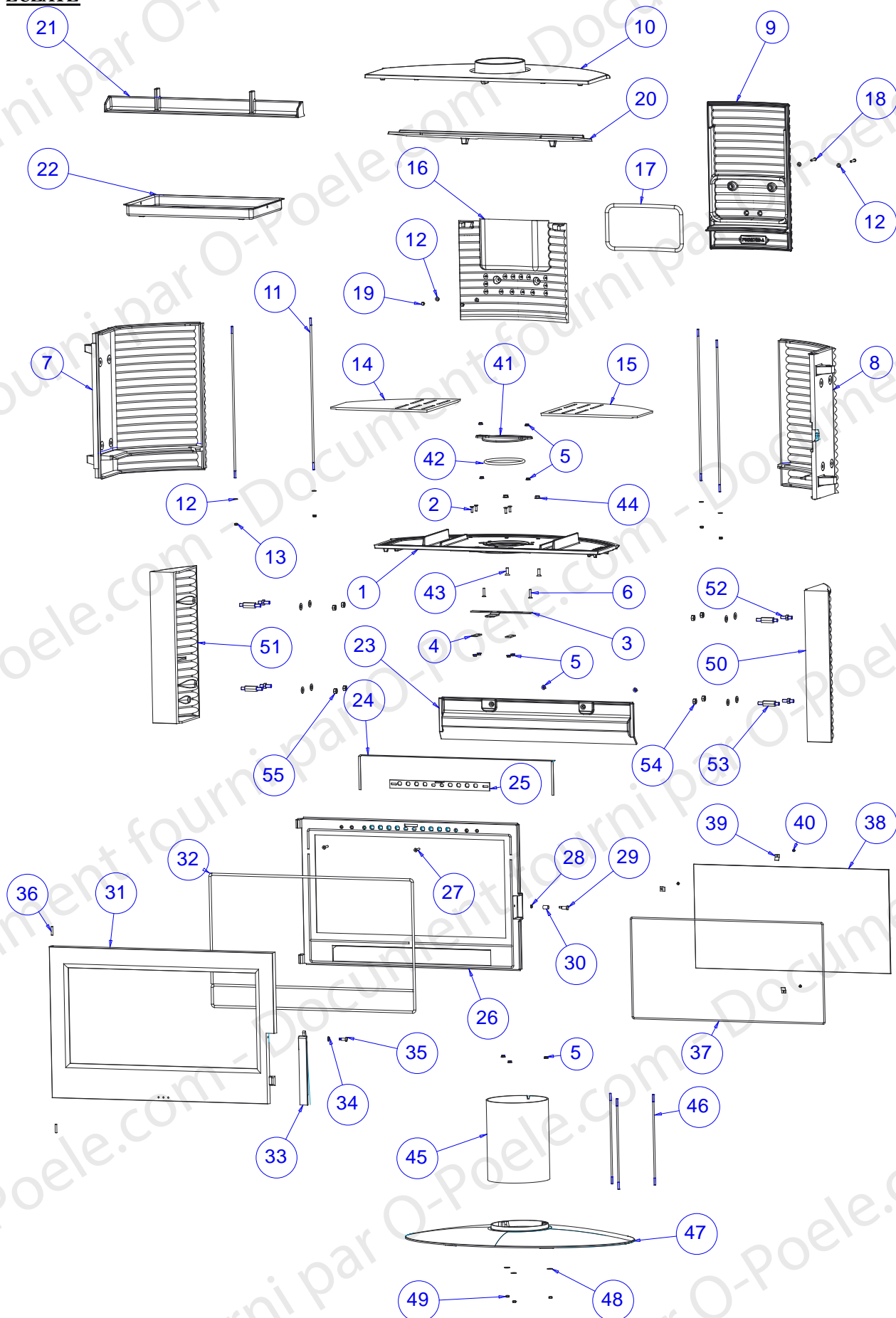
**INSTRUCTIONS POUR L'INSTALLATION DE L'APPAREIL.**

Pour limiter l'échauffement des parois voisines du poêle à 65K (K = degrés Celsius au-dessus de la température ambiante), il est nécessaire de respecter les distances minimales indiquées sur le schéma ci-dessous.

Si les parois avoisinantes sont en matériaux incombustibles et ne se dégradent pas sous l'action de la chaleur (la température du mur pouvant atteindre 200 °C), ces dimensions peuvent être réduites à 150 mm.



ECLATE



## NOMENCLATURE

Repère	Nbr	Désignation	Référence
1	1	SoCLE	F612675B-A
2	4	Vis FHC M6x20	AV8636200
3	1	Registre primaire	AT610137A
4	2	Bride	AT610112A
5	13	Ecrou embase M6	AV7220060
6	2	Vis FHC M6x30	AV8636300
7	1	Coté gauche	F610584U1
8	1	Coté droit	F610583U1
9	1	Fond	F612673B-A
10	1	Dessus	F612672U-A
11	4	Tirant	AS610127A
12	8	Rondelle M M6	AV4100060
13	4	Ecrou sécurité M6	AV7010060
14	1	Demie grille gauche	F612680B-A
15	1	Demie grille droite	F612679B-A
16	1	Taque	F610592B
17	0.9M	Joint de taque thermocorde D12	AI303012
18	2	Vis BHC M6x35 inox	AV8686356
19	2	Ecrou borgne M6	AV7140060
20	1	Déflexeur	F612677B-A
21	1	Chenet	F610643B
22	1	Cendrier	AT620366A
23	1	Guide air	F612674B-A
24	1.1M	Joint de vitre J8	AI302001
25	1	Registre secondaire	AT610109A
26	1	Façade	F610581B
27	2	Vis FHC M6x35	AV8636350
28	1	Ecrou bas M6	AV7130060
29	1	Axe excentrique	AS610125A
30	1	Bague entretoise	AS610153A
31	1	porte	F610585U
32	3.3M	Joint de porte thermocorde D8	AI303008
33	1	poignée	F610596U
34	1	Rondelle élastiqueD8	AV4170081
35	1	Vis loquet	AS610155A
36	2	Goupille cannelée D6x40	AV6306400
37	2.2M	Joint de vitre thermocorde D5	AI303005
38	1	Vitre	AX611044
39	4	Clams	AS700262
40	4	Vis TCPZ M4x6	AV8644067
41	1	Tampon	F612676B-A
42	0.44M	Joint de tampon thermocorde D8	AI303008
43	2	Vis FHC M8x25	AV8638250
44	2	Ecrou embase M8	AV7220080
45	1	Tube de pied	AT610135B
46	3	Tirant de pied	AS610128B
47	1	Pied	F610591B
48	3	Rondelle large D6	AV4110060
49	3	Ecrou M6	AV7100060
50	1	Coté décoratif droit	F610602U
51	1	Coté décoratif gauche	F610601U
52	4	Petite entretoise	AS610129C
53	4	Grande entretoise	AS610130C
54	8	Ecrou M10	AV7100100
55	8	Rondelle M M10	AV4100100

**TRES IMPORTANT**

En complément de ce document, consulter attentivement la « NOTICE D'INSTALLATION ET D'UTILISATION POUR POÊLES A BOIS » fournie avec l'appareil.

**CONSEILS D'INSTALLATION**

La dépression dans le conduit de fumées doit être comprise entre **6 et 12 Pascals**. Cette mesure est vérifiable en chauffe à l'aide d'un manomètre. **Un modérateur de tirage est nécessaire dans presque tous les cas pour réguler le tirage aux valeurs préconisées.**

**CONSEILS D'UTILISATION**

**Utiliser uniquement les combustibles recommandés** : Bois sec (Humidité inférieure à 20 %) d'un minimum de 2 ans de coupe (Hêtre, Charme) , 5 ans pour le Chêne – le sapin et les résineux sont interdits).

Le tiroir cendrier doit toujours rester dans l'appareil sauf lors du décentrage. Pour ouvrir et fermer la porte, utiliser le gant anti-chaaleur Il peut être nécessaire d'arrêter l'extracteur de la ventilation mécanique pour éviter le refoulement des fumées dans la pièce lors de l'ouverture de la porte.

**Première mise en service.**

Pendant les premières utilisations de l'appareil une odeur de peinture va se dégager de l'appareil : aérer la pièce pour limiter ce désagrément ou effectuer, avant l'installation, une première chauffe à l'extérieur de la maison.

Il est recommandé, pendant les premières heures de mise en service, de faire un feu modéré afin de permettre une dilatation normale de l'ensemble de l'appareil.

**Allumage :**

Placer sur la grille du papier froissé (ou 1 à 2 morceaux d'allume feu) et environs 3 kg de petit bois sec (des petites branches bien sèches ou du bois fendu finement). Enflammer la charge d'allumage, fermer la porte de l'appareil et ouvrir entièrement l'arrivée d'air. Lorsque le bois est bien enflammé, vous pouvez charger votre appareil et commencer à réduire l'arrivée d'air en s'assurant :

- Que la réduction d'air n'éteigne pas les flammes. Si c'est le cas rouvrir en peu plus longtemps l'arrivée d'air.
- Que l'embrasement de la charge ne devienne pas trop intense (avec des flammes atteignant majoritairement le haut de la chambre de combustion). Si c'est le cas réduire l'arrivée d'air.

Il est possible de laisser la porte entre-ouverte pour faciliter cette phase d'allumage, mais en maintenant toujours l'appareil sous surveillance.

**Fonctionnement à « Puissance nominale » et « combustion prolongée » :**

Le fonctionnement à « Puissance nominale » nécessite un rechargement toutes les 30 à 45 minutes avec de petites quantités de bois. Il faut privilégier ce mode de fonctionnement particulièrement performant et respectueux de l'environnement.

L'appareil peut également assurer un fonctionnement en « combustion prolongée » quand une puissance réduite et une autonomie importante sont recherchées.

**▪ Puissance nominale :**

Elle est obtenue :

- avec une charge de bois de 3 kg, sous forme de 2 demie bûche de bois dur (= une bûche fendue)
- avec un tirage de 12Pa
- charge renouvelée toutes les 30 à 45 minutes sur un lit de braises d'environ 3 cm
- en mettant le réglage d'allure en position « Puissance nominale ».

Une baisse d'activité peut se produire à cause d'une évolution défavorable de la combustion, d'une géométrie inadaptée des bûches, de l'utilisation d'un bois dur ou humide. Ces phénomènes de ralentissement, qui ne sont ni exceptionnels ni totalement prévisibles, se traduisent par la diminution du rideau de flamme (le combustible forme une voûte et n'est plus en contact avec la braise), la diminution progressive de la réserve de braise et le refroidissement du foyer. Ils s'accompagnent d'une chute de puissance et d'une baisse des performances.

Pour l'éviter : ouvrir la porte du foyer avec précaution , **réorganiser la charge sur le lit de braise en procédant par piquage et déplacement du combustible avec un tisonnier en prenant garde de ne pas faire chuter de braise hors du foyer** , puis refermer la porte. L'activité reprend immédiatement après la fermeture de porte.

**▪ Combustion prolongée**

Elle est obtenue :

- En triplant la charge de bois à la Puissance nominale, constituée de 1 à 2 bûches de bois dur non fendue de grand diamètre.
- avec un tirage de 6 Pa.
- en mettant le « réglage d'allure » en position « Combustion prolongée », après avoir assuré et maintenu l'allumage de la charge.
- en laissant se poursuivre la combustion jusqu'à obtention d'un lit de braise réduit, destiné à assurer l'allumage d'une charge de reprise.

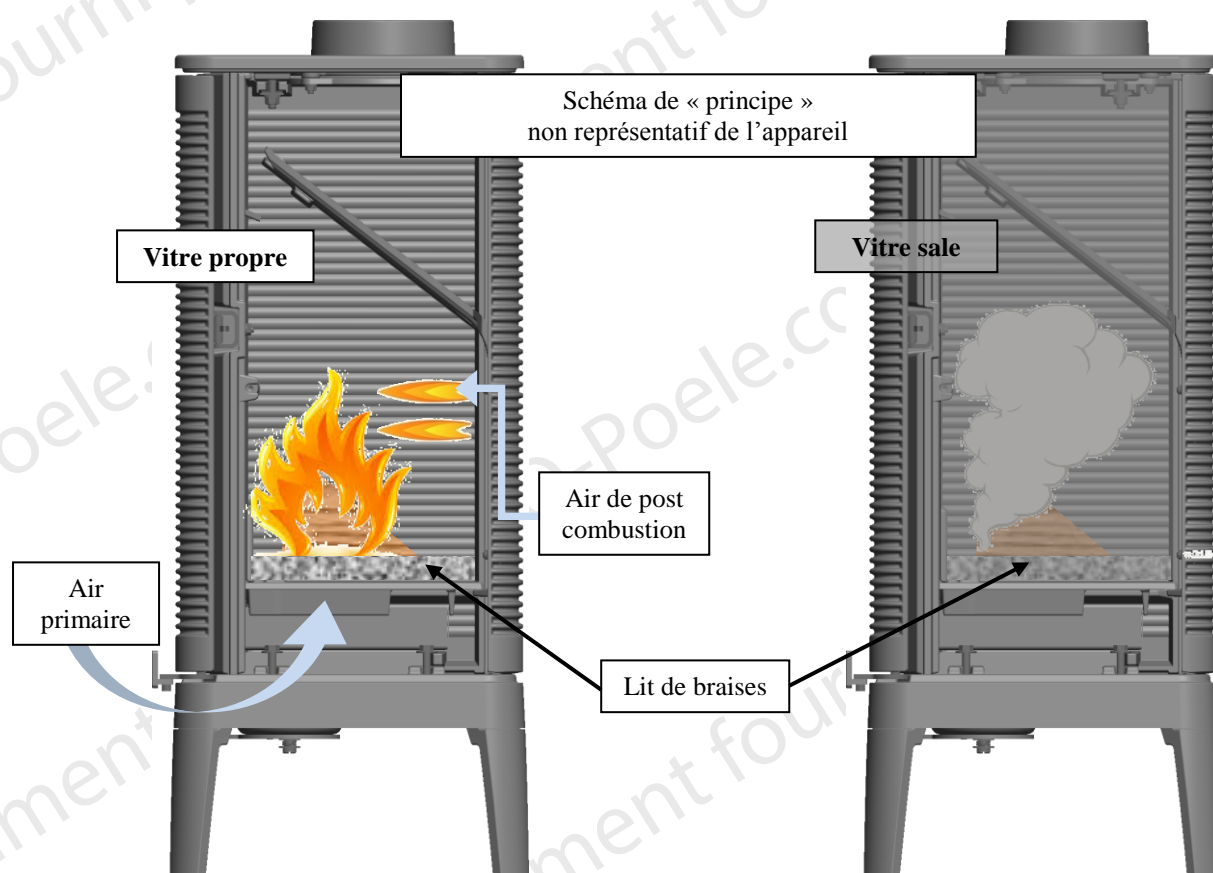
Ce mode de fonctionnement permet à la fois d'obtenir une puissance réduite et une autonomie de 8 heures sans rechargement.

Quel que soit le mode de fonctionnement désiré (Puissance nominale ou Combustion Prolongée), s'assurer que chaque charge de bois s'allume dès son introduction dans l'appareil et que l'inflammation se maintient. Dans le cas contraire, rouvrir quelques instants le « registre de réglage d'allure » en position « allumage » jusqu'à obtenir un embrasement satisfaisant du bois :

Dans la phase de combustion de la fraction volatile du bois, il faut absolument éviter le fonctionnement sans embrasement sous peine d'encrasser fortement l'appareil et le conduit de fumée et de larguer dans l'atmosphère des effluents nocifs pour l'environnement et la santé.

Post combustion activée =  
**BON**  
Appareil « chaud et propre »

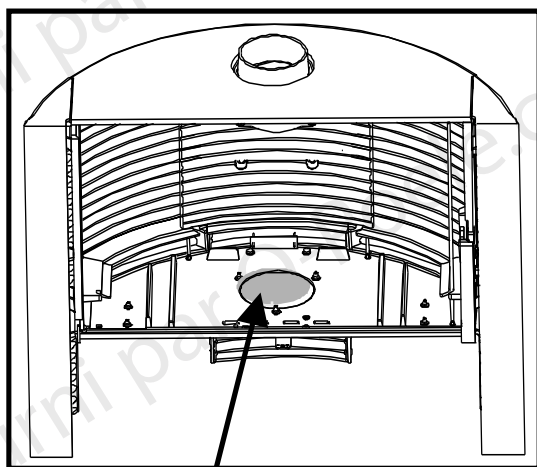
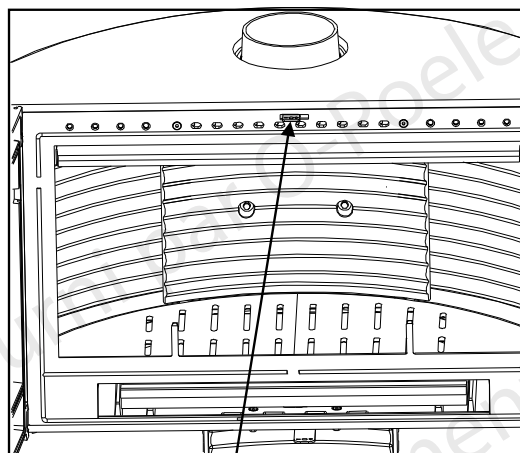
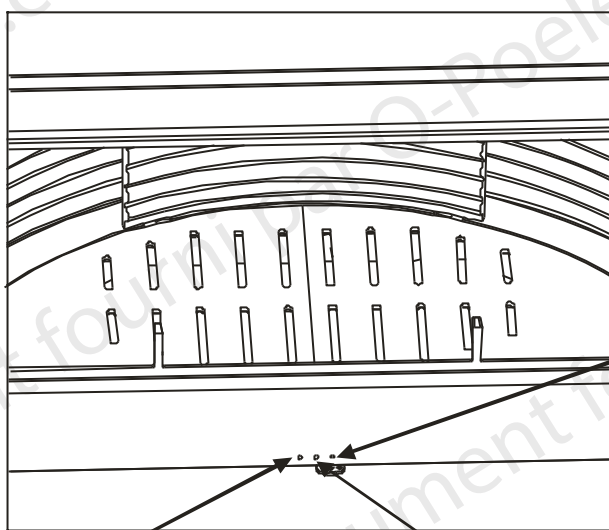
Combustion sans flammes =  
**MAUVAIS**  
Appareil « froid et sale »



### Organes de réglages :

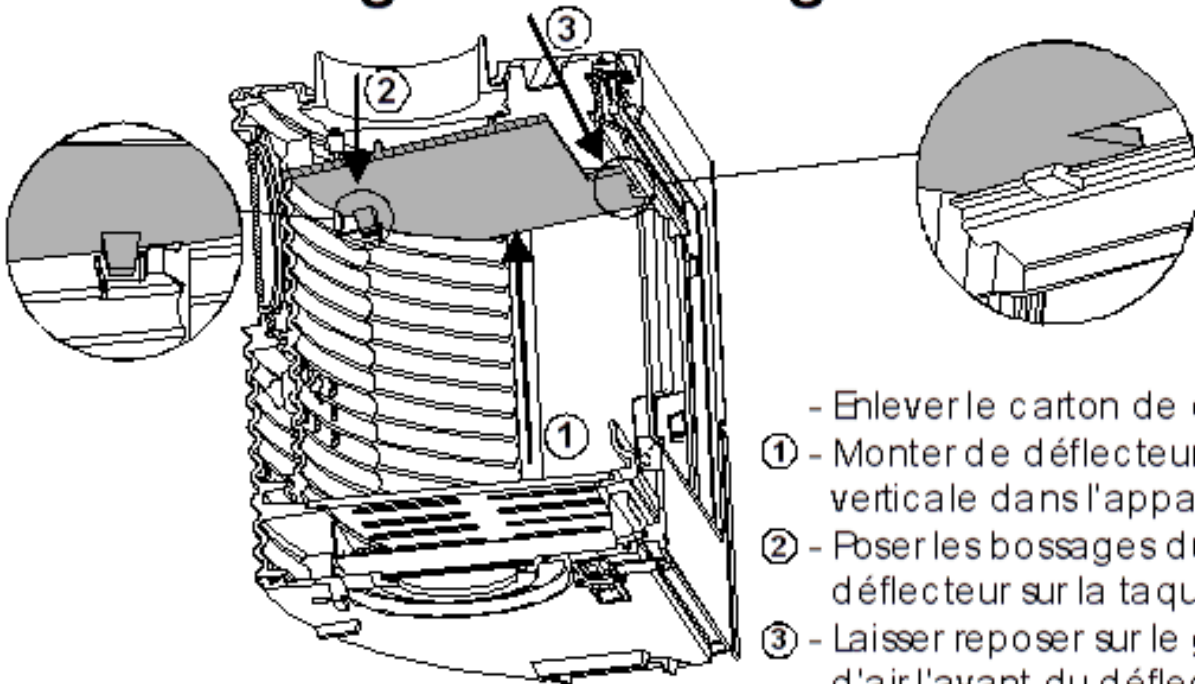
Utiliser systématiquement le gant anti-chaleur fournie avec l'appareil pour manipuler les organes de réglages qui peuvent être très chauds.

- **Registre de réglage d'allure** : Situé en façade, ce registre est utilisé pour moduler l'allure de l'appareil entre « Puissance nominale » (ouverture du registre de 30%) et « Combustion prolongée » (registre fermé).
- **Registre d'allumage** : L'action sur le registre de réglage d'allure, au-delà de la position « Puissance nominale » permet d'obtenir un supplément d'air pour l'allumage. Cette position est réservée aux opérations d'allumage et de reprise et ne doit pas être maintenue plus de 30 minutes sous peine de dommages sur l'appareil et son environnement. L'appareil doit rester sous surveillance pendant toute la durée d'utilisation de cette position.
- **Registre d'air secondaire** : Ce registre doit rester ouvert à moitié pour obtenir un fonctionnement performant et une combustion propre. L'action de réglage de ce registre n'est justifiée que si les tirages sont plus ou moins élevés que ceux qui sont recommandés (voir ci avant). Dans ce cas, ce registre peut être réglé pour obtenir un fonctionnement satisfaisant. Une fois cette adaptation effectuée, ne plus agir sur ce registre d'air secondaire, et utiliser exclusivement le registre de réglage d'allure pour faire varier la puissance de l'appareil.

**FIGURE 1****SO LE FO YERE****FIGURE 2****REGISTRE AIR SECONDAIRE****FIGURE 3****Position fermé  
du registre  
d'arrivée d'air****Position d'allure  
normale**

**Position d'allumage du  
registre d'arrivée d'air  
(entièrement ouvert) :  
à n'utiliser que pour les  
phases d'allumage et  
de reprise en gardant  
l'appareil sous  
surveillance!**



**Montage / Démontage : Déflecteur**

- Enlever le carton de calage
- ① - Monter le déflecteur à la verticale dans l'appareil
- ② - Poser les bossages du déflecteur sur la plaque
- ③ - Laisser reposer sur le guide d'air l'avant du déflecteur

<b>Règlement délégué (UE) 2015/1186, Annexe IV - FICHE PRODUIT</b> <i>Commission delegated regulation (EU) 2015/1186, Annex IV - Product fiche</i>	
<b>Marque Commerciale.</b> <i>Trade mark.</i>	INVICTA
<b>Référence.</b> <i>Identifier.</i>	P611444
<b>Classe d'efficacité énergétique.</b> <i>Energy efficiency class.</i>	A
<b>Puissance thermique directe.</b> <i>Direct heat output.</i>	12 kW
<b>Puissance thermique indirecte.</b> <i>Indirect heat output.</i>	-- kW
<b>Indice d'efficacité énergétique (IEE).</b> <i>Energy Efficiency Index (EEI).</i>	103
<b>Rendement utile à la puissance thermique nominale.</b> <i>Useful efficiency at nominal heat output.</i>	77,0 %
<p>Précautions particulières qui doivent être prises lors du montage, de l'installation ou de l'entretien du dispositif de chauffage décentralisé.</p>	<ul style="list-style-type: none"> <li>• Le Montage, l'installation et l'entretien doivent être réalisés par un professionnel qualifié.</li> <li>• Respecter les distances de sécurité préconisées.</li> <li>• Pour assurer le fonctionnement convenable de l'appareil, l'installation doit avoir :               <ul style="list-style-type: none"> <li>▪ Une alimentation en air frais dédié à la combustion.</li> <li>▪ Une évacuation des produits de combustion.</li> </ul> </li> <li>• L'appareil et l'installation doivent être entretenus régulièrement.</li> <li>• Toutes les surfaces de l'appareil sont chaudes : Attention aux brûlures !!!               <ul style="list-style-type: none"> <li>▪ Si nécessaire, installer une protection autour de l'appareil pour empêcher tout contact.</li> </ul> </li> <li>• N'utiliser que le combustible recommandé.</li> <li>• Lire les manuels d'instructions fournis avec le produit.</li> </ul>
<p>Specific precautions that shall be taken when assembling, installing or maintaining the local space heater.</p>	<ul style="list-style-type: none"> <li>• The Assembly, the installation and the maintenance must be realized by a qualified professional.</li> <li>• Respect the recommended safe distances.</li> <li>• To Insure the proper functioning of the stove, the installation must have :               <ul style="list-style-type: none"> <li>▪ The supply of fresh air necessary for the combustion.</li> <li>▪ The evacuation of combustion products.</li> </ul> </li> <li>• The stove and the installation must be periodic maintained.</li> <li>• All the surfaces of the stove are hot : Be careful to burns !!!               <ul style="list-style-type: none"> <li>▪ If necessary, install a protection all around the stove to prevent any contact.</li> </ul> </li> <li>• Use only the fuels recommended.</li> <li>• Read the instructions manuels supplied with the stove.</li> </ul>